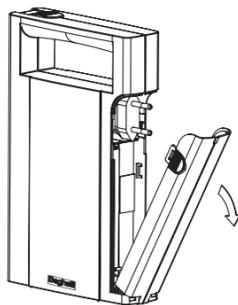
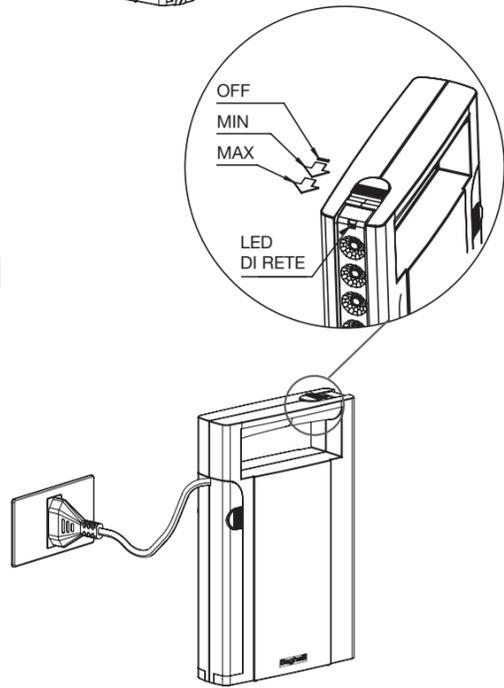


A



B



H

## HASZNÁLATI UTASÍTÁS

A Beghelli Illumina LED termék ütésálló anyagból készült, rendkívül megbízható hordozható lámpa. Feltehetően telepínek köszönhetően kiküszöbölhetjük azokat a jelentős kiadásokat, amelyekkel az elemek folyamatos vásárlása jár.

A tartós LED-ek nagy fényerőt, alacsony karbantartási költségeket tesznek lehetővé, kisebb energiafogyasztás mellett, továbbá fókuszált használati időt biztosítanak

áramkimaradás esetén. Az elektromos hálózatba csatlakoztatott Illumina LED kapcsolóját **MIN** vagy **MAX** helyzetbe állítva a lámpa áramkimaradás esetén önműködően bekapcsol, majd ki-kapcsol, amikor az áramszolgáltatás helyreáll („B” ábra).

A lámpa testén található zöld LED jelzi, hogy a lámpát megfelelően csatlakoztattuk-e az elektromos hálózatba.

## MŰSZAKI JELLEMZŐK

Rendelési szám	<b>3310</b>
Fényforrás (LED)	8x71mm
Akkumulátor	NiCd 3,6V 0,75Ah
Hálózati áramfelvétel	230V±50mA
Használati idő (24 óra töltés után)	6 óra (közepes teljesítménynél) 3 óra (maximális teljesítménynél)

## FIGYELMEZTETÉS/GARANCIA

- A készüléket csak a rendeltetésének megfelelő módon szabad használni. Minden nem-rendeltetészerű használat helytelennek és veszélyesnek minősül.
- A tápkábel sérülése esetén a kábel cseréjével a gyártóhoz vagy jogosult szakszervizhez kell fordulni.
- Bármilyen karbantartási művelet előtt a terméket kacsoljuk le a hálózatról.
- A tápkábelt ne helyezük szőnyeg, lábtörő vagy futószőnyeg alá. A kábelt tartsuk távol a közlekedési területtől, hogy ne képezzen veszélyes akadályt.
- Fehér fényű LED készülék: Kockázati osztály 0 (IEC 62471).
- A készüléket nem szabad háztartási hulladékként feldolgozni. Külön begyűjtésnek kell alávetni a környezetkárosítás elkerülése érdekében, a 2002/96 irányelv és az egyes

országoknak az élettartam végén a termék feldolgozásra való átvételére vonatkozó nemzeti törvényeinek tiszteletben tartásával; a fentiek be nem tartását a törvény bünteti.

- A tápkábel sérülése esetén a kábel cseréjével a gyártóhoz vagy jogosult szakszervizhez kell fordulni, és kérni kell eredeti cserealkatrészek használatát. A fentiek figyelmen kívül hagyása veszélyeztetheti a készülék biztonságos használatát.

- A két évre szóló garanciát a hatályos norma előírása szerint a termék vásárlásának időpontjától kell számítani, amely a vásárlási bizonylaton (pl. pénztárblock) került feltüntetésre, és amelyet szabadon felidőztethetünk meg kell őrizni. Amennyiben a garancialevélben biztosított segítségnyújtási feltételek iránt érdeklődik, vegye fel a kapcsolatot a viszonteladóval.

SLO

## NAVODILA ZA UPORABO

Illumina LED Beghelli je čvrsta prenosna svetilka, izdelana iz vzdržljivega materiala. Opremljena je z baterijami za polnjenje, zato njihova potratna menjava ni potrebna. Dolgotrajne svetlobne diode zagotavljajo visok svetlobni izkoristek pri nizkem strošku energije in dolgo avtonomijo v primeru, ko zmanjka

električne energije. Priključena v električno vtičnico in z vklopnim stikalom na položaju **MIN** ali **MAX**, se Illumina LED samodejno napetosti ter izklopi, ko se slednja povrne (slika B). Zelena signalna lučka na ohišju kaže, da je svetilka pravilno priključena na električno omrežje.

## TEHNIČNI PODATKI

Koda artikla	<b>3310</b>
Svetlobni vir (svetilna dioda)	8x71mm
Baterija	NiCd 3,6V 0,75Ah
Obremenitev omrežja	230V±50mA
Avtonomija (po 24h polnjenja)	6h (povprečna poraba) 3h (maksimalna poraba)

## OPROZORILA/GARANCJA

- Aparat uporabljajte le za namene, za katere je bil narejen. Vsi drugi načini uporabe so nepravilni in nevarni.
- Poškodovan priključni kabel lahko zamenja le proizvajalec ali pooblaščen servis.
- Pred vsakim vzdrževalnim postopkom morate svetilko odklopiti iz omrežja.
- Priključni kabel ne smete postavljati pod preprege, podnožja ali tekače. Kabel naj ne bo na prehodnih mestih, ker bi tam predstavljal nevarno oviro.
- Naprava z belo svetlobo in svetlobnih diod: Razred tveganja 0 (po IEC62471).
- Naprave ne smemo odvreči kot navadnega odpadka. Biti mora predmet ločenega zbiranja v izogib onesnaženju oko-

lja. V skladu z Direktivo 2002/96 nacionalnih zakonov o nevarnih odpadkih, je neupoštevanje zgoraj navedenega predmet pregona po Zakonu.

- Za menjavo svetlobnih diod in baterij ter za druga popravila se obrnite na pooblaščen servis - zahtevajte uporabo originalnih delov. Neupoštevanje tega navodila lahko ogrozi varnost naprave.

- V skladu z veljavnimi zakoni stopi dveletna garancija v veljavo z datumom nakupa izdelka, ki ga potrjuje dokument (npr. račun), prejet ob nakupu.

Stranka je dolžna ta dokument hraniti. Za informacije o načinu uveljavljanja garancije se obrnite na pooblaščenega prodajalca.

FL

## KÄYTTÖOHJEET

Illumina LED Beghelli on tukeva, iskunkestävästä materiaalista valmistettu kannettava lamppu. Ladattavat akut, joilla lamppu on varustettu, eliminoivat kalliiksi tulevan pariston vaihdon.

Pitkäkestoiset valodiodit takaavat hyvän valaisukykyyn ja alhaiset huoltokustannukset, alhaisen energiankulutuksen ja pitkän itsenäisen toiminnan

sähkökatkon tapauksessa. Jos lamppu on kytketty nä pistoraasiaan ja sytytysvalitsiin on asennossa **MIN** tai **MAX** teho, Illumina LED Beghelli sytyy automaattisesti sähkökatkon tapauksessa ja sammuu sähkövirran palautessa (kuva B).

Lampun rungossa oleva vihreä LED osoittaa oikein suoritettujen kytkennän sähköverkkoon.

## TEKNISEET OMINAISUUDET

Tilauskoodi	<b>3310</b>
Valolähde (LED)	8x71mm
Akku	NiCd 3,6V 0,75Ah
Verkköjännite	230V±50mA
Itsenäinen toiminta (24h kestäneen latauksen jälkeen)	6h (keskiteho) 3h (maksimiteho)

## VAROITUKSIA/TAKUU

- Tätä laitetta tulee käyttää ainoastaan siihen tarkoitukseen, johon se on valmistettu. Muu käyttö on virheellistä ja vaarallista.
- Jos syöttöjohto on vaurioitunut, se on vaihdettava valmistajan tai valtuutetun teknisen huoltopalvelun toimesta.
- Ennen minkään huoltotoimenpiteen suorittamista irrota laite sähköverkosta.
- Syöttöjohtoa ei saa asettaa mattojen, jalkatukien ja joutotankojen alle. Johto tulee pitää kaukana kävelyalueilta kulkuesteiden välttämiseksi.
- Laite valkoisella LED valolla: Riskiluokka 0 (IEC62471 mukaan).
- Laitetta ei saa käsitellä talousjätteinä. Se tulee jättää erikseen ympäristövahinkojen välttämiseksi. Direktiivin 2002/96

ja kansallisten jätteenkäsittelyä koskevien lakien mukaisesti yllämainittujen romuttamista koskevien ohjeiden laiminlyöminen on lailla rangaistava tekko.

- Mahdollisia valodiodien, akkujen vaihtoa tai muita korjauksia varten käänny valtuutetun teknisen huoltopalvelun puoleen ja huolehdi siitä, että käytetään alrtojen pariaisi varaosia. Tämän ohjeen noudattamata jättäminen voi vaarantaa laitteen käyttöturvallisuutta.

- Voimassaolevien määräysten mukaisesti takuu on voimassa kaksi vuotta tuotteen ostopäivästä lähtien, josta ilmentee säilytettävästä ostoasiakirjasta (esim. ostokuitit). Takuunalaista korjausta varten ota yhteyttä valtuutettuun jälleenmyyjään.

RU

## ИНСТРУКЦИИ ПО ЭКСПЛУАТАЦИИ

Illumina LED Beghelli – это прочная портативная лампа, изготовленная из противоударного материала. Аккумуляторы, которыми снабжена данная лампа, полностью решили проблему дорогостоящую замены батареек. Светодиоды с длительным сроком службы гарантируют высокую светоотдачу и низкие затраты на ремонт и обслуживание, низкое потребление энергии и

длительную автономность при энергокризисе (black-out). Если присоединить Illumina LED к розетке и установить переключатель в положение **МАКС** или **МИН** мощность, то она автоматически включается, если прекращается подача тока и выключается как только налаживается подача электроэнергии (рис. B). Зелёный светодиод, расположенный на корпусе лампы, указывает на правильное подключение к сети.

## ТЕХНИЧЕСКИЕ ХАРАКТЕРИСТИКИ

Код Заказа	<b>3310</b>
Источник света (СИД)	8x71mm
Аккумулятор	NiCd 3,6V 0,75Ah
Питание от сети	230V±50mA
Автономность (после 24 ч зарядки)	6 ч (средняя мощность) 3 ч (максимальная мощность)

## ПРЕДУПРЕЖДЕНИЯ/ГАРАНТИЯ

- Данный прибор предназначен только для запроецированного использования. Любое другое использование считается непредусмотренным и опасным.
- При повреждении питающего провода, он обязательно должен быть заменен изготовителем или же в уполномоченном техническом сервисном центре.
- Отсоединить от сети перед тем, как производить любые операции по техническому обслуживанию.
- Не пропускать питающий провод под коврами, подставками или дорожками. Установить провод далеко от проходимой зоны, чтобы не создавать опасности падения.
- Прибор с белым светодиодным освещением: класс опасности 0 (по IEC62471).
- Устройство не должно выбрасываться вместе с нормальными городскими отходами. Для избежания загрязнения окружающей среды, данное устройство необходимо сдавать в специальный приёмный пункт по переработке.
- В соответствии с Директивой 2002/96 и Законами, действующими

на территории, относительно переработки отходов, неисполнение приведенных выше норм влечет ответственность, предусмотренную Законодательством.

- Для замены светодиодов, аккумуляторов или выполнения других ремонтных работ необходимо обратиться в уполномоченный технический сервисный центр и запросить установку оригинальных запасных частей. Несоблюдение данного условия может подвергнуть риску безопасность прибора.

- Гарантийное обслуживание определяется, в соответствии с текущими нормативами, сроком в два года и отсчитывается с момента покупки изделия, указанного в соответствующем коммерческом документе (например чеке), который должен сохраняться. Для получения информации по вопросу гарантийного ремонта обратиться к официальному торговому представителю компании Beghelli.

GR

## ΟΔΗΓΙΕΣ ΧΡΗΣΗΣ

Το Illumina LED Beghelli είναι ένα ανθεκτικό φορητό φωτιστικό από υλικό που αντέχει στους κραδασμούς. Οι επαναφορτιζόμενες μπαταρίες που διαθέτει εξολετρών το διατηρούν πρόβλημα αντικατάστασης των μπαταριών. Τα LED μεγάλης διάρκειας εξασφαλίζουν υψηλή απόδοση φωτεινότητας και χαμηλό κόστος συντήρησης, μειωμένη καταναλώση ενέργειας

και αυξημένη αυτονομία σε περίπτωση διακοπής ρεύματος. Όταν είναι συνδεδεμένο σε πρίζα ηλεκτρικού ρεύματος, και με το διακόπτη σε θέση ισχύος **MIN** ή **MAX**, το Illumina LED Beghelli αναβει αυτόματα σε περίπτωση διακοπής, και σβήνει όταν επανέλθει το ηλεκτρικό ρεύμα (σχ. Β).

Ένα πράσινο LED πάνω στο φωτιστικό υποδεικνύει τη σωστή σύνδεση στο ηλεκτρικό δίκτυο.

## ΤΕΧΝΙΚΑ ΧΑΡΑΚΤΗΡΙΣΤΙΚΑ

Κωδικός Παραγγελίας	<b>3310</b>
Πηγή φωτεινότητας (LED)	8x71mm
Μπαταρία	NiCd 3,6V 0,75Ah
Απορρόφηση ρεύματος	230V±50mA
Αυτονομία (μετά από φόρτιση 24 ωρών)	6 ώρες (μέση ισχύς) 3 ώρες (μέγιστη ισχύς)

## ΠΡΟΦΥΛΑΞΕΙΣ / ΕΓΓΥΗΣΗ

- Η συσκευή αυτή θα πρέπει να χρησιμοποιείται μόνο για το σκοπό για τον οποίο κατασκευάστηκε. Κάθε άλλη χρήση θεωρείται ακατάλληλη και επικίνδυνη.
- Σε περίπτωση φθοράς στο καλώδιο τροφοδοσίας, αυτό θα πρέπει να αντικατασταθεί από τον κατασκευαστή ή από εξουσιοδοτημένο κέντρο τεχνικής εξυπηρέτησης.
- Πριν από οποιαδήποτε εργασία συντήρησης, απασυνδέστε το προϊόν από την παροχή ρεύματος.
- Μην περνάτε το καλώδιο τροφοδοσίας κάτω από χαλιά, εξέδρες ή διαβρώσεις. Διατηρείτε το καλώδιο μακριά από χώρους διάβασης προκειμένου να μην αποτελεί επικίνδυνο εμπόδιο.
- Συσκευή με λευκό φωτισμό LED: Κλάση κινδύνου 0 (σύμφωνα με IEC62471).
- Η συσκευή δε θα πρέπει να διατίθεται στα αστικά απορρίμματα. Θα πρέπει να απορριπτείται σε ειδικούς χώρους συλλογής για την αποφυγή

ρύπανσης του περιβάλλοντος. Σύμφωνα με την Οδηγία 2002/96 και την εθνική νομοθεσία σχετικά με τα απόβλητα ειδών ηλεκτρικού και ηλεκτρονικού εξοπλισμού, η μη τήρηση των παραπάνω οδηγιών τιμωρείται από το Νόμο.

- Για τυχόν αντικατάσταση LED ή μπαταριών ή για άλλες επισκευές, απευθυνθείτε σε εξουσιοδοτημένο κέντρο τεχνικής εξυπηρέτησης και ζητήστε τη χρήση αυθεντικών ανταλλακτικών. Η μη τήρηση των παραπάνω ενδείξεων να διακινδυνεύσει την ασφάλεια της συσκευής.

- Η εγγύηση, διάρκειας δύο ετών όπως προβλέπεται από την ισχύουσα νομοθεσία, τίθεται σε ισχύ από την ημερομηνία αγοράς του προϊόντος, και αποδεικνύεται από το τεκμήριο αγοράς (π.χ. νόμιμη απόδειξη), το οποίο θα πρέπει να φυλάσσεται. Για περισσότερες πληροφορίες σχετικά με τη χρήση της εγγύησης, καλέστε τον εξουσιοδοτημένο αντιπρόσωπο της Beghelli.

CZ

## INÁVOD K POUŽITÍ

Illumina LED Beghelli je robustní přenosná lampa vyrobená z protiotřeroého materiálu. Baterie, kterými je vybavena, se dají dobít, takže odpadá problém s výměnou vybitých článků.

LED lampy zaručují dlouhou životnost, vysoký světelný výkon, nízké náklady na údržbu, nízkou spotřebu energie a nezávislost v případě přerušení dodávky

elektrického proudu. Pokud se lampa připojí k elektrické síti a volič rozsvícení je na **MIN** nebo **MAX** výkonu, Illumina LED se v případě přerušení dodávky elektrického proudu automaticky rozsvítí a automaticky vypne při jeho opětovné dodávce (obr. B). Zelená LED na lampě signalizuje správné připojení k elektrické síti.

## TECHNICKÉ ÚDAJE

Kód objednávky	<b>3310</b>
Světelný zdroj (LED)	8x71mm
Baterie	NiCd 3,6V 0,75Ah
Spotřeba energie	230V±50mA
Nezávislost (po 24h nabíjení)	6h (střední výkon) 3h (max.výkon)

## UPOZORNĚNÍ/ZÁRUKA

- Tento přístroj musí být používán pouze k účelu, k jakému byl zkonstruován. Každé jiné použití je třeba považovat za nesprávné a nebezpečné.
- Pokud se poškodí napájecí kabel, je nutné ho nechat vyměnit výrobcem nebo autorizovaným technickým servisem.
- Před každou údržbou odpojit lampu od elektrické sítě.
- Nepokládat přírodní kabel pod koberce, plošiny a vodička. Nepokládat ho do míst, kudy se často prochází, aby se do něj nikdo nezapletl.
- Zařízení s bílým LED světlem: Riziková třída 0 (dle normy IEC62471).
- Zařízení byste neměli vyhodit do domovního odpadu. Měli byste jej dát do tříděného odpadu, abyste zabránili škodám na životním prostředí. Vzhle-

dem ke směrnici 2002/96 a současným národním zákonům ohledně likvidace výrobku na konci jejich životnosti by nedodržení tohoto pokynu mohlo být dle zákona trestné.

- V případě nutné výměny LED, baterie či jiných oprav je nutné se obrátit na autorizované centrum technické podpory a požádat o originální náhradní díly. V případě, že toto nebude respektováno, bezpečnost zařízení bude ohrožena.

- Záruka dle platných norem trvá dva roky a počítá se ode dne prodeje výrobku uvedeného v dokladu o nákupu (např. pokladní stvrženka), který je nutné si uschovat. Pro informace ohledně postupu při reklamaci kontaktovat autorizovaného prodejce.

PL

## INSTRUKCJE UŻYTKOWANIA

Illumina LED Beghelli to mocna lampa wykonana z materiału przeciudarowego. Ładowane akumulatory, w które wyposażona jest lampa, eliminują problem wymiany baterii. Wytrzymałe diody LED o dużej wydajności świetlnej zapewniają niewielkie zużycie energii i długą żywotność w razie przerwy w zasilaniu elektrycznym.

do gniazda elektrycznego z włącznikiem ustawionym w pozycji **MIN** lub **MAX**, Illumina LED włącza się automatycznie w chwili przerwy w zasilaniu elektrycznym, by wyłączyć się w chwili przywrócenia zasilania (rys. B). Zielona dioda LED na korpusie lampy sygnalizuje prawidłowe podłączenie do sieci.

## PARAMETRY TECHNICZNE

Kod zamówienia	<b>3310</b>
Źródło światła	8x71mm
Akumulator	NiCd 3,6V 0,75Ah
Pobór mocy w sieci	230V±50mA
Żywotność (po 24 godz. ładowania)	6 godz. (przy średniej mocy) 3 godz. (przy maksymalnej mocy)

## OSTRZEŻENIA/GWARANCJA

- Niniejsze urządzenie należy wykorzystywać jedynie zgodnie z jego przeznaczeniem. Jakiegokolwiek inne użycie uznaje się za niewłaściwe i niebezpieczne.
- W razie uszkodzenia przewodu zasilającego, musi być on wymieniony przez producenta lub przez autoryzowany serwis techniczny.
- Przed rozpoczęciem prac konserwacyjnych należy odłączyć produkt od sieci zasilającej.
- Przewód zasilający nie może przechodzić pod matami, podestami i przewodnicami. Powinien się on znajdować w oddaleniu od dróg komunikacyjnych, by nie stanowił zagrożenia.
- Urządzenie świecące białym światłem diodowym: klasa zagrożenia 0 (IEC62471).
- Przynajmniej jedno wyrzucac razem z innymi odpadami komunalnymi. Winien on być przedmiotem zbiórki specjalnych odpadów, aby uniknąć zanieczyszczenia środowiska.

Zgodnie z Dyrektywą 2002/96 oraz prawami krajowymi dotyczącymi usuwania produktów po okresie ich żywotności, niezastosowanie się do powyższego polecenia jest prawnie karane.

- W celu ewentualnej wymiany diod, akumulatorów i wykonania innych napraw, zwrócić się do autoryzowanego centrum serwisowego zadając zastosowania oryginalnych części zamiennych. Niezastosowanie się do powyższego zalecenia może zmniejszać bezpieczeństwo użytkownika.

- Okres dwuletniej gwarancji, zgodnie z obowiązującymi przepisami, liczy się od daty zakupu produktu, oznaczonej na dowodzie zakupu (np. rachunek z kasy fiskalnej). Przynajmniej jedno wyrzucac razem z innymi odpadami komunalnymi. Winien on być przedmiotem zbiórki specjalnych odpadów, aby uniknąć zanieczyszczenia środowiska.

# Illumina LED® Beghelli

I Istruzioni per l'uso

GB Instructions for use

D Gebrauchsanweisung

F Mode d'emploi

E Instrucciones de uso

P Instrukções para o uso

NL Instructies voor het gebruik

DK Brugsanvisning

S Bruksanvisning

SLO Navodila za uporabo

RU Инструкция по эксплуатации

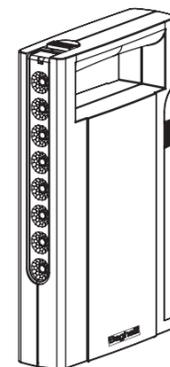
CZ Návod k použití

H Használati útmutató

FL Käyttöohje

GR Οδηγίες χρήσης

PL Instrukcja użytkowania



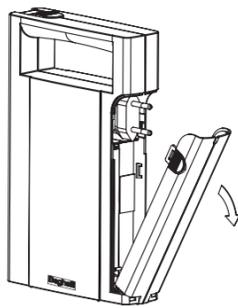
230V - 50Hz

# Beghelli

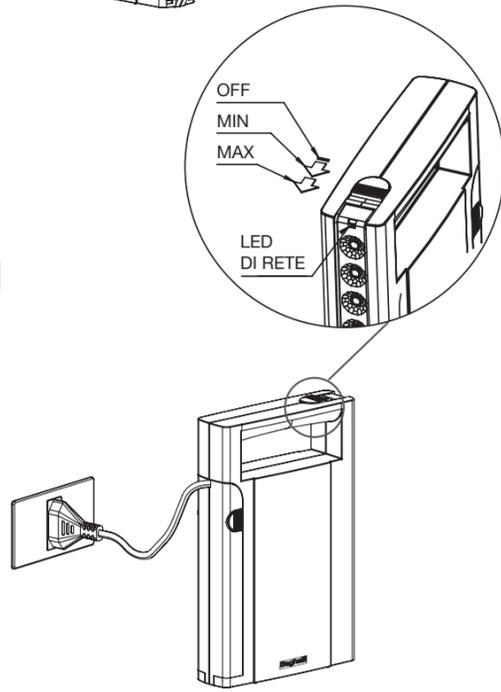


www.beghelli.com  
BEGHELLI S.p.A. - Via Mozzeghine 13, 15 - 40050 MONTEVEGLIO (BO)  
Tel. 051 9660411 - Fax 051 9660444

A



B



E

## INSTRUCCIONES DE USO

Ilumina LED Beghelli es una robusta lámpara portátil en material antigolpe. Las baterías recargables con las que está equipada eliminan el costoso problema relativo a la sustitución de las pilas. LEDs de larga duración garantizan un alto rendimiento luminoso y bajos costes de mantenimiento, así como consumos reducidos de energía y una

elevada autonomía en caso de black-out. Conectándola a una toma eléctrica y disponiendo el selector de encendido en potencia **MIN** o **MAX**, Ilumina LED se enciende automáticamente en caso de black-out y se apaga por sí sola al retornar la corriente (fig. B). Un LED verde presente en el cuerpo de la lámpara señala la correcta conexión a la red.

## CARACTERÍSTICAS TÉCNICAS

Código pedido	<b>3310</b>
Fuente luminosa (LED)	8x71mm
Batería	NiCd 3,6V 0,75Ah
Consumo de red	230V÷50mA
Autonomía (24h después de la carga)	6h (potencia media) 3h (potencia máxima)

## ADVERTENCIAS/GARANTÍA

- Este aparato deberá ser destinado sólo al uso para el cual ha sido fabricado. Todo otro uso deberá considerarse como impropio e peligroso.  
- En caso de dañarse el cable de alimentación, deberá ser sustituido por el fabricante o por el servicio de asistencia técnica autorizado.  
- Antes de efectuar cualquier intervención de mantenimiento se deberá desconectar el producto respecto de la red.  
- No hacer pasar el cable de alimentación por debajo de tapetes, plataformas o alfombras de pasillo. Mantener el cable alejado de zonas de paso, a fin de que no constituya un obstáculo peligroso.  
- Aparato con LED de luz blanca: Clase de riesgo 0 (conforme a CEI 62471).  
- Este aparato no puede ser eliminado como desecho urbano. En efecto, debe ser desechado de modo diferenciado a fin de evitar daños al ambiente, de conformidad con lo esta-

blecido por la Directiva 2002/96 y por las leyes nacionales de transposición relativas a la eliminación de los productos que ya no puedan ser utilizados. La inobservancia de las normas citadas está penada por la ley.  
- Para la eventual sustitución de LEDs y baterías o para otras reparaciones, dirigirse a un centro de asistencia técnica autorizado y solicitar el uso de recambios originales. La inobservancia de lo antedicho puede comprometer la seguridad del aparato.  
- La garantía otorgada de dos años, según lo previsto por la normativa vigente, comienza a correr a partir de la fecha de compra del producto, que aparece en el documento de compra (por ej. ticket fiscal), el que debe ser conservado. Para mayores informaciones sobre las modalidades de intervención durante el período de garantía sírvase contactar con el revendedor autorizado.

I

## ISTRUZIONI D'USO

Ilumina LED Beghelli è una robusta lampada portatile in materiale antiurto. Le batterie ricaricabili di cui è dotata eliminano il dispendioso problema della sostituzione delle pile. I LED a lunga durata assicurano un elevato rendimento luminoso e bassi costi di manutenzione, consumi di energia ridotti e un'autonomia

elevata in caso di black-out. Se collegata ad una presa elettrica e con il selettore di accensione su potenza **MIN** o **MAX**, Ilumina LED si accende automaticamente in caso di black-out per spegnersi al ritorno della corrente (fig. B). Un LED verde sul corpo della lampada segnala il corretto collegamento alla rete.

## CARATTERISTICHE TECNICHE

Codice Ordine	<b>3310</b>
Fonte luminosa (LED)	8x71mm
Batteria	NiCd 3,6V 0,75Ah
Assorbimento rete	230V÷50mA
Autonomia (dopo 24h carica)	6h (potenza media) 3h (potenza massima)

## AVVERTENZE/GARANZIA

- Questo apparecchio dovrà essere destinato solo all'uso per il quale è stato costruito. Ogni altro uso è da considerarsi improprio e pericoloso.  
- Se il cavo di alimentazione è danneggiato, deve essere sostituito dal costruttore o dal servizio di assistenza tecnica autorizzato.  
- Prima di qualsiasi manutenzione scollegare il prodotto dalla rete.  
- Non fate passare il cavo di alimentazione sotto tappeti, pedane o guide. Tenete il cavo lontano da zone di passaggio affinché non costituisca pericoloso intralcio.  
- Apparecchio con luce LED bianca: Classe di rischio 0 (acc. IEC62471).  
- L'apparecchio non deve essere smaltito come rifiuto urbano. Deve essere soggetto a raccolta separata per evitare danni all'ambiente. Nel rispet-

to della Direttiva 2002/96 e delle Leggi nazionali di recepimento per lo smaltimento del prodotto a fine vita, il mancato rispetto di quanto sopra è sanzionato dalla Legge.  
- Per eventuali riparazioni rivolgersi ad un centro di assistenza tecnica autorizzato e richiedere l'utilizzo di ricambi originali. Il mancato rispetto di quanto sopra può compromettere la sicurezza dell'apparecchio.  
- La garanzia della durata di due anni, come previsto dalla normativa vigente, decorre dalla data di acquisto del prodotto, rilevabile dal documento di acquisto (es. scontrino fiscale), che deve essere conservato. Per informazioni sulle modalità di intervento in garanzia contattare il Numero Verde Beghelli 800 626626.

P

## INSTRUÇÕES DE USO

Ilumina LED Beghelli é uma robusta lâmpada portátil de material resistente a impactos. As suas baterias recarregáveis eliminam o problema dos gastos com a troca de pilhas. Os LEDs de longa duração garantem um alto rendimento luminoso e baixos custos de manutenção, consumos de energia reduzidos e uma autonomia elevada em

caso de black-out. Se ligada a uma tomada eléctrica e com o selector de ligação na potência **MIN** ou **MAX**, Ilumina LED acende-se automaticamente em caso de black-out, e se apaga com o retorno da electricidade (fig. B). Um LED verde no corpo da lâmpada sinaliza que ela está ligada correctamente à rede eléctrica.

## CARACTERÍSTICAS TÉCNICAS

Código do Pedido	<b>3310</b>
Fonte luminosa (LED)	8x71mm
Bateria	NiCd 3,6V 0,75Ah
Absorção da rede	230V÷50mA
Autonomia (após 24h de carga)	6h (potência média) 3h (potência máxima)

## ADVERTÊNCIAS/GARANTIA

- Este aparelho deverá ser destinado somente para o uso para o qual foi fabricado. Qualquer outro uso será considerado impróprio e perigoso.  
- Se o cabo de alimentação estiver danificado, deve ser substituído pelo fabricante ou pelo serviço de assistência técnica autorizado.  
- Antes de qualquer manutenção, desligue o produto da rede elétrica.  
- Não passe o cabo de alimentação abaixo de tapetes, estrados ou guias. Mantenha o cabo longe das áreas de passagem para que não seja um obstáculo perigoso.  
- Aparelho com luz LED branca: Classe de risco 0 (de acordo com IEC62471).  
- O aparelho não deve ser eliminado junto aos resíduos urbanos normais. Deve ser recolhido separadamente, para evitar danos ao ambiente, respeitando a Diretiva 2002/96 e

as Leis nacionais de recebimento para a eliminação do produto no fim de sua vida útil; a inobservância das recomendações descritas acima está sujeita às sanções impostas pela Lei.  
- Para eventuais substituições de LEDs, baterias ou outros reparos dirija-se a um centro de assistência técnica autorizado e exija o uso de peças originais. A inobservância de quanto mencionado acima pode comprometer a segurança do aparelho.  
- A garantia de dois anos, tal como previsto pela norma vigente, inicia a partir da data de compra do produto, que pode ser identificada no documento de compra (ex. nota fiscal), que deve ser conservado. Para informações sobre as modalidades de intervenção na garantia contactar o Revendedor autorizado Beghelli.

GB

## INSTRUCTIONS

Ilumina LED Beghelli is a sturdy portable light manufactured using shockproof materials. The luminaire is provided with, rechargeable batteries eliminating the costly problem of battery replacement. The long-life LEDs assure high luminous efficiency and low maintenance costs, reduced energy consumption and long-lasting operation in the

event of a power failure. When connected to an electric socket and with the main switch on **MIN** or **MAX** power, Ilumina LED will switch on automatically in the event of a blackout and switch off again when the power supply is restored (fig. B). A green LED on the light body indicates correct connection to the mains.

## TECHNICAL CHARACTERISTICS

Order Code	<b>3310</b>
Light source (LED)	8x71mm
Battery	NiCd 3,6V 0,75Ah
Electrical input	230V÷50mA
Duration of battery charge (after 24h charging)	6h (medium power) 3h (maximum power)

## CAUTIONARY NOTES/WARRANTY

- This equipment must be used solely for the purpose for which it was built. Any other use is to be considered improper and dangerous.  
- If the power cable is damaged, it must be replaced by the Manufacturer or authorised technical assistance supplier.  
- Always disconnect appliance from the mains supply before performing maintenance work.  
- Do not pass the cable under carpets or rugs. Keep the cable away from areas of passage to avoid the risk of dangerous hindrance.  
- Equipment with white LED light. Risk group 0 (according to IEC62471).  
- The device may not be disposed of as ordinary municipal solid waste. It must be separately collected to avoid damage

to the environment. Under EC Directive 2002/96 and relevant national laws on the disposal of products at the end of their useful life, failure to comply with the above restriction is punishable by law.  
- For every repairs, contact an authorised service centre and request that original spare parts be used. Failure to do so may compromise the safety of the equipment.  
- As provided under current regulations, the two-year warranty period commences on the product purchase date shown on the purchase document (e.g. sales receipt), which must be duly kept. For information on the terms of the warranty service contact an authorised dealer.

NL

## INSTRUCTIES VOOR HET GEBRUIK

Ilumina LED Beghelli is een stevige draagbare lamp van schokbestendig materiaal. De oplaadbare batterijen waarmee de lamp uitgerust is, verhelpen het dure probleem van de vervanging van de batterijen. De duurzame LED's verzekeren een hoog lichtrendement en lage onderhoudskosten, een gereduceerd energieverbruik en een hoge autonomie in geval van een black-out.

Indien aangesloten op een elektrisch stopcontact met de keuzeschakelaar ingesteld op sterkte **MIN** of **MAX**, wordt de Ilumina LED automatisch ingeschakeld in geval van een black-out en uitgeschakeld zodra de stroom terugkeert (afb. B). Een groene LED op het hoofddeel van de lamp signaleert de correcte aansluiting op het net.

## TECHNISCHE EIGENSCHAPPEN

Bestelcode	<b>3310</b>
Lichtbron (LED)	8x71mm
Batterij	NiCd 3,6V 0,75Ah
Absorptie lichtnet	230V÷50mA
Autonomie (na 24 uur laden)	6 uur (gemiddelde sterkte) 3 uur (maximale sterkte)

## MEDEDELINGEN/GARANTIE

- Dit apparaat is uitsluitend bestemd voor het gebruik waarvoor het tot stand gekomen is. Ieder andere gebruik moet als oneigenlijk en gevaarlijk beschouwd worden.  
- Indien de voedingskabel beschadigd is, moet deze door de fabrikant of door de bevoegde technische servicedienst vervangen worden.  
- Voordat ongeacht welk onderhoud uitgevoerd gaat worden, moet het product afgesloten worden van het net.  
- Laat de voedingskabel niet onder lopers, treeplanken of tapijten lopen. Hou de kabel ver verwijderd van doorgangszones, zodat het geen gevaarlijk obstakel vormt.  
- Apparaat met witte LED: Risicoklasse 0 (volgens IEC62471).  
- Het apparaat mag niet als stadsvuil verwerkt worden. Het moet als gescheiden vuil ingezameld worden om milieuverontreiniging te voorkomen. Overeenkomstig Richtlijn 2002/96, en de nationale wetgeving voor de vuilverza-

meling in het kader van de verwerking van het versleten product, wordt de veronachtzaming van dit voorschrift door de wet gestraft.  
- Voor eventuele vervanging van LEDs, batterijen of voor reparaties, dient u zich te wenden tot een bevoegd servicepunt voor technische assistentie met het verzoek om originele onderdelen te gebruiken. Indien niet voldaan wordt aan hierboven genoemde aanbevelingen, kan dit de veiligheid van het apparaat in gevaar brengen.  
- De garantie heeft een duur van twee jaar, zoals bepaald wordt door de heersende wetgeving, en gaat in op de datum van aankoop, die afgelezen kan worden van het aankoopdocument (bijv. kasstadsbil) dat bewaard moet worden. Voor informatie over de wijze van inwerkingtreding van de garantie kunt u contact opnemen met de bevoegde verkoper.

D

## GEBRAUCHSANWEISUNG

Ilumina LED Beghelli ist eine robuste Handleuchte aus stoßfestem Material. Ihre aufladbaren Lösen das teure Problem des Ersetzens der Batterien. Die langlebigen LED gewährleisten eine hohe Leuchtkraft und niedrige Unterhaltskosten, geringen Stromverbrauch und lange Dauer bei Stromausfall. Wenn die Lampe Ilumina LED

in eine Steckdose eingesteckt ist und der Einschalter auf **MIN** oder **MAX** Leistung steht, schaltet sie bei Stromausfall automatisch ein und wieder aus, sobald wieder Strom anliegt (Abb. B). Eine grüne LED auf dem Lampengehäuse zeigt den richtigen Anschluss an das Netz an.

## TECHNISCHE DATEN

Bestell-Code	<b>3310</b>
Leuchtquelle (LED)	8x71mm
Batterie	NiCd 3,6V 0,75Ah
Netzstromaufnahme	230V÷50mA
Dauer (nach ca. 24h Aufladung)	6h (mittlere Leistung) 3h (max. Leistung)

## HINWEISE/GARANTIE

- Dieses Gerät darf nur zu dem Zweck benutzt werden, für den es konstruiert wurde. Jede andere Verwendung gilt als unsachgemäß und gefährlich.  
- Sollte das Zuleitungskabel beschädigt sein, muss es vom Hersteller oder vom autorisierten Kundenservice ersetzt werden.  
- Vor Wartungsarbeiten muss das Produkt vom Stromnetz getrennt werden.  
- Das Zuleitungskabel darf nicht unter Teppichen, Trittbrettern oder Läufern durchgeführt werden. Das Kabel darf nicht in Durchgängen liegen, da es sonst eine Unfallgefahr darstellt.  
- Gerät mit weißem LED-Licht: Gefahrenklasse 0 (nach IEC62471).  
- Das Gerät darf nicht entsorgt werden. Für Informationen über die Garantieleistungen wenden Sie sich bitte an den autorisierten Händler.

einer Sammelstelle abgegeben werden. Gemäß der Richtlinie 2002/96 und den entsprechenden nationalen Gesetzen über die Entsorgung von Altgeräten ist die Nichteinhaltung strafbar.  
- Für den eventuellen Austausch der LED, Batterien oder andere Reparaturen wenden Sie sich an ein autorisiertes Kundenservice-Center und verlangen Sie Originalersatzteil. Bei Nichteinhalten dieser Anweisungen kann die Sicherheit des Geräts beeinträchtigen.  
- Die Garantie hat eine Laufzeit von zwei Jahren ab dem Kaufdatum des Produkts, wie von den geltenden Bestimmungen vorgesehen. Dieses Datum kann dem Kaufnachweis (z.B. Kassenzettel), der aufzubewahren ist, entnommen werden. Für Informationen über die Garantieleistungen wenden Sie sich bitte an den autorisierten Händler.

DK

## BRUGSANVISNING

Ilumina LED Beghelli er en robust bærbar lampe i stødsikkert materiale. Den er forsynet med genopladelige batterier, så man undgår den kostbare udskiftning af batterierne. LED med lang levetid sikrer høj lyseffekt, lave vedligeholdelsesudgifter, lavt energiforbrug og lang varighed i tilfælde af black-out.

Hvis lampen kobles til en stik-kontakt, og tændingsvælgeren står på **MIN** eller **MAX** styrke, tænder Ilumina LED automatisk i tilfælde af black-out, og den slukker, når strømmen kommer igen (fig. B). En grøn LED på lampens sokkel indikerer, at den er koblet korrekt til strømforsyningen.

## TEKNISKE EGENSKABER

Ordrekode	<b>3310</b>
Lyskilde (LED)	8x71mm
Batteri	NiCd 3,6V 0,75Ah
Strømförbrug	230V÷50mA
Varighed (efter 24 timers opladning)	6h (middelstyrke) 3h (maksimal styrke)

## MEDDELELSER/GARANTI

- Dette apparat må anvendes til det formål, det er konstrueret til. Enhver anden brug anses for at være forkert og farlig.  
- Hvis el-ledningen er beskadiget, skal den udskiftes af producenten eller af et autoriseret serviceværksted.  
- Inden enhver form for vedligeholdelse skal produktet kobles fra strømforsyningen.  
- Før ikke ledningen under tæpper, fodbrædder eller løbere. Hold ledningen langt væk fra gang-områder, så den ikke ligger i vejen.  
- Apparat med hvidt LED-lys: Risikoklasse 0 (standard IEC62471).  
- Apparatet må ikke bortskaffes som almindeligt husaffald. Det skal behandles som særskilt affald for at undgå miljøskader. I henhold til Direktiv 2002/96 og de na-

tionale implementeringslovgivninger vedrørende bortskaffelse af disse produkter ved endt levetid, medfører manglende overholdelse af ovenstående straf i henhold til loven.  
- Ved eventuel udskiftning af LED, batterier eller andre reparationer skal man henvende sig til et autoriseret værksted og anmode om, at der bruges originale reservedele. Manglende overholdelse af ovenstående kan kompromittere apparatets sikkerhed.  
- Garantien er på to år i henhold til den gældende lovgivning, og løber fra datoen for produktets anskaffelse, hvilket fremgår af købsdokumentet (f.eks. bon), som skal gemmes. For informationer om indgreb under garantien kontaktes den autoriserede forhandler.

F

## MODE D'EMPLOI

Ilumina LED Beghelli est une lampe torche robuste en matériau anti-choc. Les batteries rechargeables dont elle est équipée permettent d'éliminer la coûteuse nécessité du changement des piles. Les DIODES longue durée assurent un haut rendement lumineux, des coûts d'entretien minimes et une consommation d'énergie réduite et elles garantissent une grande autonomie en cas de coupure

de courant. Branchée à une prise de courant avec le sélecteur d'allumage placé sur la position puissante **MIN** ou **MAX**, Ilumina LED s'allume automatiquement en cas de coupure de courant et s'éteint une fois celui-ci rétabli (fig. B). Un VOYANT vert, sur le corps de la lampe, indique que le branchement sur secteur est correctement effectué.

## CARACTÉRISTIQUES TECHNIQUES

Code commande	<b>3310</b>
Source lumineuse (DIODES)	8x71mm
Batterie	NiCd 3,6V 0,75Ah
Alimentation	230V÷50mA
Autonomie (au bout de 24h de charge)	6h (puissance moyenne) 3h (puissance max.)

## RECOMMANDATIONS/GARANTIE

- L'appareil doit être utilisé exclusivement pour la fonction pour laquelle il a été conçu. Toute autre utilisation doit être considérée comme impropre et dangereuse.  
- Dans le cas où le câble d'alimentation serait endommagé, il doit être changé par le fabricant ou par le service d'assistance technique agréé.  
- Avant de procéder à toute intervention d'entretien, débrancher la lampe du secteur d'alimentation.  
- Ne pas faire passer le câble d'alimentation sous des tapis ou autres. Veiller à ce que le câble soit à bonne distance des zones de passage de telle sorte qu'il n'expose à aucun danger.  
- Appareil à DIODE blanche: classe de risque 0 (norme IEC62471).  
- L'appareil ne doit pas être éliminé comme simple déchet urbain mais conformément à la collecte sélective pour garantir la protection de l'environnement. Con-

formément à la Directive 2002/96 et aux dispositions légales qui la transposent pour ce qui touche à l'élimination du produit au terme de sa durée de vie, les contrevenants aux dispositions en vigueur sont passibles des sanctions prévues par la loi.  
- Pour l'éventuel changement de DIODES ou batteries et pour toute autre réparation, s'adresser à un centre d'assistance technique et exiger l'utilisation de pièces détachées d'origine. Le non-respect de cette recommandation peut compromettre la sécurité de l'appareil.  
- Conformément aux normes en vigueur la garantie de deux ans est applicable à compter de la date d'achat dont fait foi le ticket de caisse qui doit être conservé. Pour toute information sur les modalités d'intervention sous garantie prendre contact avec le revendeur agréé Beghelli.

S

## BRUGSANVISNING

Ilumina LED Beghelli är en robust bärbar lampa tillverkad i stötsäkert material. Batterierna i lampen är uppladdningsbara och eliminerar problemet med dyra ersättningsbatterier. Lysdioderna med lång livslängd garanterar en hög ljuseffekt och låga underhållskostnader, reducerad energiförbrukning och långvarig autonomi i händelse av strömbrott.

Om du ansluter Ilumina LED till ett eluttag och ställer strömbrytaren på **MIN** eller **MAX** effekt tänds den automatiskt i händelse av strömbrott och släcks igen när strömmen kommer tillbaka (fig. B). En grøn LED-lampa på lampen signalerar att den är korrekt ansluten till elnätet.

## TEKNISKA EGENSKAPER

Beställningskod	<b>3310</b>
Ljuskälla	8x71mm
Batteri	NiCd 3,6V 0,75Ah
Näteffekt	230V÷50mA
Autonomi (efter 24h laddning)	6h (medeleffekt) 3h (max. effekt)

## VARNINGAR/GARANTI

- Denna apparat får endast användas till det ändamål som den är konstruerad för. All annan användning anses felaktig och riskfylld.  
- Om strömkabeln är skadad ska den bytas ut av tillverkaren eller av ett auktoriserat tekniskt servicecenter.  
- Frånkoppla strömmen till lampen innan du utför något underhåll på den.  
- Dra inte strömkabeln under mattor, stativ eller gångmattor. Placera kabeln på avstånd från genomsomsråden så att den inte utgör något riskfylld hinder.  
- Apparat med vit LED-lampa: Riskklass 0 (enligt IEC62471).  
- Apparatet får inte bortskaffas som hushållsaffall. Den ska källsorteras för att undvika

att skada omgivningen. I enlighet med Direktiv 2002/96 och de nationella lagarna angående avfallshantering är underlåtenhet att iaktta ovan nämnda anvisningar om nedskrotning av apparaten bestraffningsbart.  
- För eventuella byten av LED, batterier eller andra reparationer kontakta ett auktoriserat servicecenter och se till att originella reservdelar används. Om dessa anvisningar inte iakttas kan apparatens säkerhet påverkas negativt.  
- Garantin gäller i två år, enligt gällande föreskrifter, med utgång från datumet för inköpet av produkten, vilket intygas av en inköpshandling (t.ex. kassakvitto) - spara kvittot. För information om hur du begär garantiåtgärder, kontakta en auktoriserad återförsäljare.