

Save Energy Flood LED Beghelli

220÷240V 50/60Hz



IP65

Beghelli



334.901.085

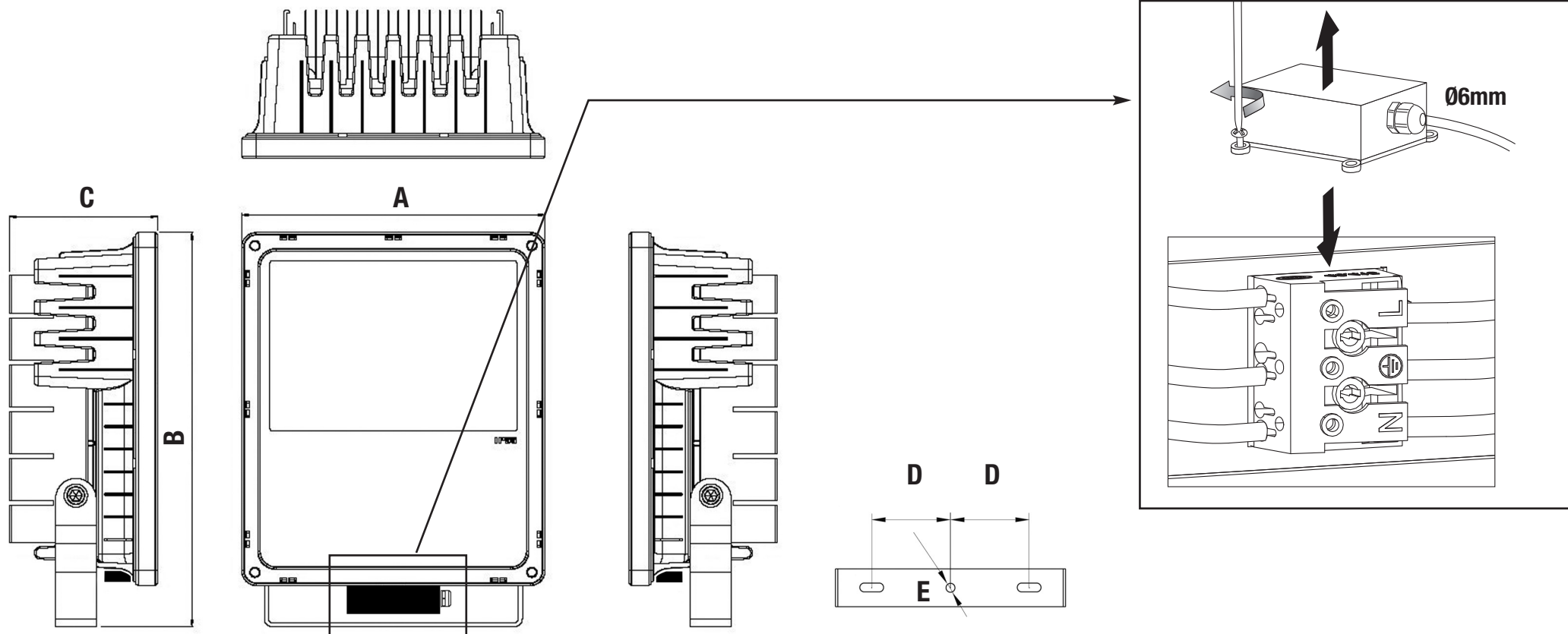
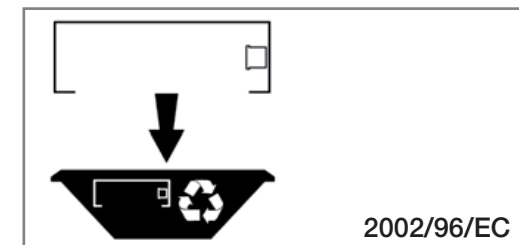


-40° T_a <math><40^\circ\text{C}</math>

www.beghelli.com

BEGHELLI S.p.A. - Via Mozzeghine 13/15 - 40050 MONTEVEGLIO (BO) - Tel. +39 051 9660411 - Fax +39 051 9660444 - N° Verde 800 626626

Order Code	W	°K	AxBxC mm	D mm	E mm
8618	10	4000	179x153x57	35	8
8619	20	4000	200x186x77	48	8
8620	30	4000	215x198x81	50	12.5
8621	50	4000	253x214x95	60	12.5



AVVERTENZE - GARANZIA

- Questo apparecchio dovrà essere destinato solo all'uso per il quale è stato costruito. Ogni altro uso è da considerarsi improprio e pericoloso.
- Per eventuali riparazioni e manutenzione rivolgersi ad un centro di assistenza tecnica autorizzato e richiedere l'utilizzo di ricambi originali. Il mancato rispetto di quanto sopra può compromettere la sicurezza dell'apparecchio.

- Se il cavo di alimentazione è danneggiato, deve essere sostituito dal costruttore o dal servizio di assistenza tecnica autorizzato.

WARNINGS - GUARANTEE

- This unit must only be used for the purpose for which it was manufactured. Any other use is to be considered inappropriate and therefore dangerous.
- Contact an authorised customer service centre for any repairs, and insist on the use of genuine spare parts. Failure to comply with these instructions may compromise the safety of the unit.

- If the power cable is damaged, it must be replaced by the Manufacturer or authorised technical assistance supplier.

WARNUNG - GARANTIE

- Diese Leuchte ist ausnahmslos für den beim Bau beabsichtigten Zweck zu benutzen. Jede andere Verwendung gilt als unsachgemäß und daher gefährlich.
- Wenden Sie sich für eventuell erforderliche Reparaturen an ein zugelassenes technisches Servicecenter und verlangen Sie die Verwendung von Originalersatzteilen. Das Nichteinhalten vorstehender Bestimmungen kann die Gerätesicherheit gefährden.

- Wenn das Stromkabel beschädigt ist, muss es vom Hersteller oder autorisierten Lieferanten technische Hilfe ersetzt werden.

AVERTISSEMENTS - GARANTIE

- Cet appareil ne doit être utilisé que pour les fonctions pour lesquelles il a été construit. Toute autre utilisation doit être considérée comme impropre et donc dangereuse.
- Pour les réparations éventuelles, s'adresser à un service d'assistance technique autorisé à demander des pièces de rechange originales. L'inobservation de cette clause peut compromettre la sécurité de l'appareil.

- Si le câble d'alimentation est endommagé, il doit être remplacé par le fabricant ou le fournisseur d'assistance technique autorisé.

ADVERTENCIAS - GARANTÍA

- Este aparato deberá utilizarse para el uso previsto. Cualquier otro uso se considera impropio y peligroso.
- Para efectuar reparaciones dirigirse a un centro de asistencia técnica autorizado y pedir que se empleen piezas originales. De lo contrario se puede comprometer la seguridad del aparato.

- Si el cable de alimentación está dañado, debe ser reemplazado por el fabricante o distribuidor autorizado de asistencia técnica.

ADVERTÊNCIAS - GARANTIA

- Este aparelho deverá ser destinado unicamente ao uso para o qual foi construído. Qualquer outro uso deve ser considerado inadequado e por isso perigoso.
- Para eventuais reparações, dirija-se a um centro de assistência técnica autorizado, e peça a utilização de peças sobresselentes originais. O falhado respeito de quanto acima mencionado pode comprometer a segurança do aparelho.

- Se o cabo de alimentação estiver danificado, ele deve ser substituído pelo fabricante ou fornecedor de assistência técnica autorizada.

WAARSCHUWINGEN - GARANTIE

- Dit apparaat mag alleen worden gebruikt voor het doel waarvoor het is gemaakt. Elk ander gebruik dient als oneigenlijk, en dus als gevaarlijk te worden beschouwd.
- Voor een eventuele herstelling dient u zich te wenden tot een erkend technisch servicecentrum, en het gebruik van originele vervangingsonderdelen te eisen. Veronachtzaming van deze voorschriften kan de veiligheid van het apparaat in het geding brengen.

- Als het netsnoer beschadigd is, moet hij worden vervangen door de fabrikant of door technische bijstand leverancier.

ADVARSLER - GARANTI

- Dette apparat må udelukkende anvendes til det formål, det er beregnet til. Enhver anden brug regnes for ukorrekt og dermed farlig.
- I forbindelse med eventuelle reparationer skal man henvende sig til et autoriseret reparationsværksted og bede om, at der bruges originale reservedele. Manglende overholdelse heraf kan medføre en forringelse af apparatets sikkerhed.

- Hvis strømkablet er beskadiget, skal den udskiftes af fabrikanten eller dennes teknisk bistand leverandør.

VARNINGAR - GARANTI

- Denna apparat skall endast användas för avsett bruk. Allt annat bruk betraktas som felaktigt bruk och är därför att anse som farligt.
- Vid eventuella reparationer vänd er till ett godkänt Service-Center och kräv originaldelar. Om detta inte sker kan apparatens säkerhet äventyras.

- Om strömkabeln är skadad måste den ersättas av tillverkaren eller dennes auktoriserade tekniskt bistånd leverantör.

MERKNADER - GARANTI

- Denne armaturen må kun brukes til det formålet den er beregnet for. Enhver annen bruk regnes som ukorrekt og dermed farlig.
- I forbindelse med eventuelle reparasjoner, må man henvende seg til et autorisert servicesenter og be om at det brukes originale reservedeler. Manglende overholdelse av denne regelen kan føre til at armaturens sikkerhet reduseres.

- Hvis strømledningen er skadet, må den erstattes av produsenten eller autorisert teknisk assistanse leverandør.