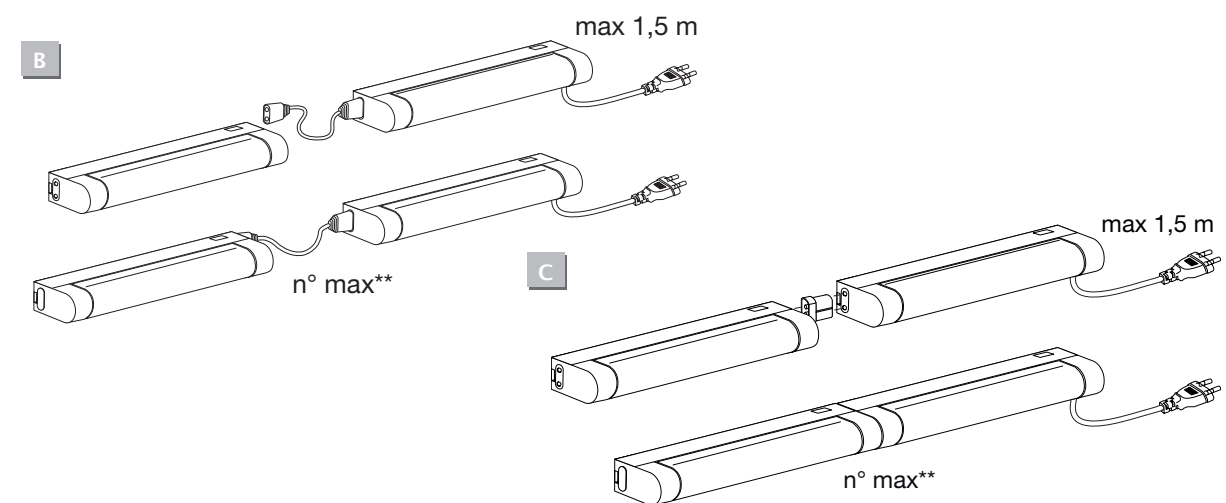
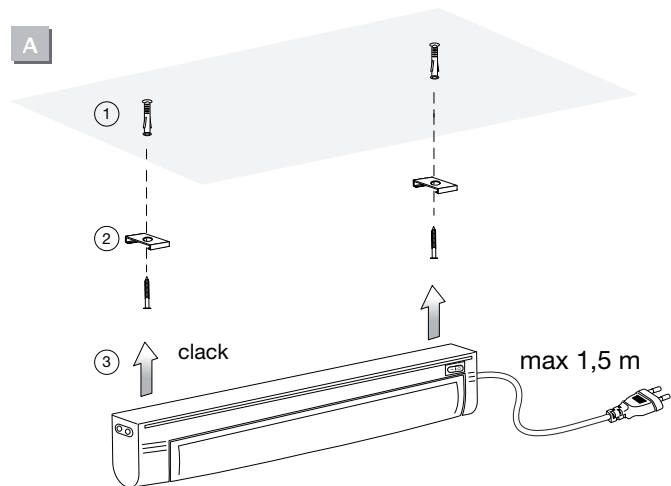


COD.	L (mm)	n° max**
74030 - 74031	300	20
74032 - 74033	600	18
74034 - 74035	900	13
74036 - 74037	1200	10



#### F CARACTÉRISTIQUES TECHNIQUES

Code commande	W	°K	lm
74030	6	3000	450
74031	6	4000	450
74032	10	3000	800
74033	10	4000	800
74034	15	3000	1100
74035	15	4000	1100
74036	20	3000	1400
74037	20	4000	1400

#### RECOMMANDATIONS/GARANTIE

-L'appareil doit être utilisé exclusivement pour la fonction pour laquelle il a été conçu. Toute autre utilisation doit être considérée comme impropre et dangereuse.

-Dans le cas où le câble d'alimentation serait endommagé, il doit être changé par le fabricant ou par le service d'assistance technique agréé.

-Pour l'éventuel changement de DIODES ou batteries et pour toute autre réparation, s'adresser à un centre d'assistance technique et exiger l'utilisation de pièces détachées d'origine. Le non-respect de cette recommandation peut compromettre la sécurité de l'appareil.

#### E CARACTERÍSTICAS TÉCNICAS

Código pedido	W	°K	lm
74030	6	3000	450
74031	6	4000	450
74032	10	3000	800
74033	10	4000	800
74034	15	3000	1100
74035	15	4000	1100
74036	20	3000	1400
74037	20	4000	1400

#### ADVERTENCIAS/GARANTÍA

-Este aparato deberá ser destinado sólo al uso para el cual ha sido fabricado. Todo otro uso deberá considerarse como impropio e peligroso.

-En caso de dañarse el cable de alimentación, deberá ser sustituido por el fabricante o por el servicio de asistencia técnica autorizado.

-Para la eventual sustitución de LEDs y baterías o para otras reparaciones, dirigirse a un centro de asistencia técnica autorizado y solicitar el uso de recambios originales. La inobservancia de lo antedicho puede comprometer la seguridad del aparato.

#### I CARATTERISTICHE TECNICHE

Codice Ordine	W	°K	lm
74030	6	3000	450
74031	6	4000	450
74032	10	3000	800
74033	10	4000	800
74034	15	3000	1100
74035	15	4000	1100
74036	20	3000	1400
74037	20	4000	1400

#### AVVERTENZE/GARANZIA

-Questo apparecchio dovrà essere destinato solo all'uso per il quale è stato costruito. Ogni altro uso è da considerarsi improprio e pericoloso.

-Se il cavo di alimentazione è danneggiato, deve essere sostituito dal costruttore o dal servizio di assistenza tecnica autorizzato.

-Per eventuali riparazioni rivolgersi ad un centro di assistenza tecnica autorizzato e richiedere l'utilizzo di ricambi originali. Il mancato rispetto di quanto sopra può compromettere la sicurezza dell'apparecchio.

#### P CARACTERÍSTICAS TÉCNICAS

Código do Pedido	W	°K	lm
74030	6	3000	450
74031	6	4000	450
74032	10	3000	800
74033	10	4000	800
74034	15	3000	1100
74035	15	4000	1100
74036	20	3000	1400
74037	20	4000	1400

#### ADVERTÊNCIAS/GARANTIA

-Este aparelho deverá ser destinado somente para o uso para o qual foi fabricado. Qualquer outro uso será considerado impróprio e perigoso.

-Se o cabo de alimentação estiver danificado, deve ser substituído pelo fabricante ou pelo serviço de assistência técnica autorizado.

-Para eventuais substituições de LEDs, baterias ou outros reparos dirija-se a um centro de assistência técnica autorizado e exija o uso de peças originais. A inobservância de quanto mencionado acima pode comprometer a segurança do aparelho.

#### GB TECHNICAL CHARACTERISTICS

Order Code	W	°K	lm
74030	6	3000	450
74031	6	4000	450
74032	10	3000	800
74033	10	4000	800
74034	15	3000	1100
74035	15	4000	1100
74036	20	3000	1400
74037	20	4000	1400

#### CAUTIONARY NOTES/WARRANTY

-This equipment must be used solely for the purpose for which it was built. Any other use is to be considered improper and dangerous.

-If the power cable is damaged, it must be replaced by the Manufacturer or authorised technical assistance supplier.

-For every repairs, contact an authorised service centre and request that original spare parts be used. Failure to do so may compromise the safety of the equipment.

#### NL TECHNISCHE EIGENSCHAPPEN

Bestelcode	W	°K	lm
74030	6	3000	450
74031	6	4000	450
74032	10	3000	800
74033	10	4000	800
74034	15	3000	1100
74035	15	4000	1100
74036	20	3000	1400
74037	20	4000	1400

#### MEDEDELINGEN/GARANTIE

-Dit apparaat is uitsluitend bestemd voor het gebruik waarvoor het tot stand gekomen is. Ieder andere gebruik moet als oneigenlijk en gevaarlijk beschouwd worden.

-Indien de voedingskabel beschadigd is, moet deze door de fabrikant of door de bevoegde technische servicedienst vervangen worden.

-Voor eventuele vervanging van LEDs, batterijen of voor reparaties, dient u zich te wenden tot een bevoegd servicepunt voor technische assistentie met het verzoek om originele onderdelen te gebruiken. Indien niet voldaan wordt aan hierboven genoemde aanbevelingen, kan dit de veiligheid van het apparaat in gevaar brengen.

#### D TECHNISCHE DATEN

Bestell-Code	W	°K	lm
74030	6	3000	450
74031	6	4000	450
74032	10	3000	800
74033	10	4000	800
74034	15	3000	1100
74035	15	4000	1100
74036	20	3000	1400
74037	20	4000	1400

#### HINWEISE/GARANTIE

-Dieses Gerät darf nur zu dem Zweck benutzt werden, für den es konstruiert wurde. Jede andere Verwendung gilt als unsachgemäß und gefährlich.

-Sollte das Zuleitungskabel beschädigt sein, muss es vom Hersteller oder vom autorisierten Kundenservice ersetzt werden.

-Für den eventuellen Austausch der LED, Batterien oder andere Reparaturen wenden Sie sich an ein autorisiertes Kundenservice-Center und verlangen Sie Originalersatzteil. Bei Nichteinhalten dieser Anweisungen kann die Sicherheit des Geräts beeinträchtigt werden.

#### DK TEKNISKE EGENSKABER

Ordrekode	W	°K	lm
74030	6	3000	450
74031	6	4000	450
74032	10	3000	800
74033	10	4000	800
74034	15	3000	1100
74035	15	4000	1100
74036	20	3000	1400
74037	20	4000	1400

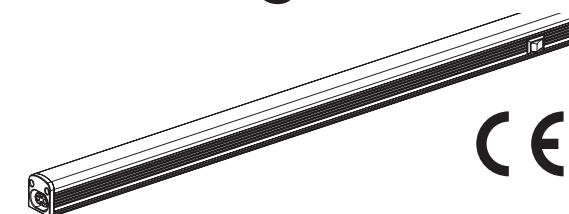
#### MEDDELELSER/GARANTI

-Dette apparat må anvendes til det formål, det er konstrueret til. Enhver anden brug anses for at være forkert og farlig.

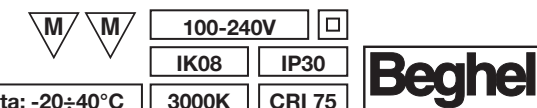
-Hvis el-ledningen er beskadiget, skal den udskiftes af producenten eller af et autoriseret serviceværksted.

-Ved eventuel udskiftning af LED, batterier eller andre reparationer skal man henvende sig til et autoriseret værksted og anmode om, at der bruges originale reservedele. Manglende overholdelse af ovenstående kan kompromittere apparatets sikkerhed.

# Reglette LED Beghelli



- I** Istruzioni per l'uso
- GB** Instructions for use
- D** Gebrauchsanweisung
- F** Mode d'emploi
- E** Instrucciones de uso
- P** Instruções para o uso
- NL** Instructies voor het gebruik
- DK** Brugsanvisning
- S** Bruksanvisning
- SLO** Navodila za uporabo
- RU** Инструкции по эксплуатации
- CZ** Návod k použití
- H** Használati útmutató
- PL** Instrukcje użytkowania



ta: -20÷40°C

M	M	100-240V	<input type="checkbox"/>
		IK08	IP30
		3000K	CRI 75

**Beghelli**

S TEKNISKA EGENSKAPER			
Beställningskod	W	°K	lm
74030	6	3000	450
74031	6	4000	450
74032	10	3000	800
74033	10	4000	800
74034	15	3000	1100
74035	15	4000	1100
74036	20	3000	1400
74037	20	4000	1400

## VARNINGAR/GARANTI

- Denna apparat får endast användas till det ändamål som den är konstruerad för. All annan användning anses felaktig och riskfylld.
- Om strömkabeln är skadad ska den bytas ut av tillverkaren eller av ett auktoriserat tekniskt servicecentrum.
- För eventuella byten av LED, batterier eller andra reparationer kontakta ett auktoriserat serviceställe och se till att originella reservdelar används. Om dessa anvisningar inte iaktas kan apparatens säkerhet påverkas negativt.

H MŰSZAKI JELLEMZŐK			
Rendelési szám	W	°K	lm
74030	6	3000	450
74031	6	4000	450
74032	10	3000	800
74033	10	4000	800
74034	15	3000	1100
74035	15	4000	1100
74036	20	3000	1400
74037	20	4000	1400

## FIGYELMEZTETÉS/GARANCIA

- A készüléket csak a rendeltetésének megfelelő módon szabad használni. Minden nem-rendeltetészerű használat helytelennek és veszélyesnek minősül.
- A tápkábel sérülése esetén a kábel cseréjével a gyártóhoz vagy jogosult szakszervizhez kell fordulni.
- A LED, az akkumulátorok cseréje, vagy más javítás esetén a jogosult szakszervizhez kell fordulni, és kérni kell eredeti cserealkatrészek használatát. A fentiek figyelmen kívül hagyása veszélyeztetheti a készülék biztonságos használatát.

SLO TEHNIČNI PODATKI			
Koda artikla	W	°K	lm
74030	6	3000	450
74031	6	4000	450
74032	10	3000	800
74033	10	4000	800
74034	15	3000	1100
74035	15	4000	1100
74036	20	3000	1400
74037	20	4000	1400

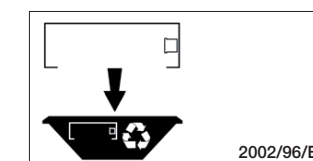
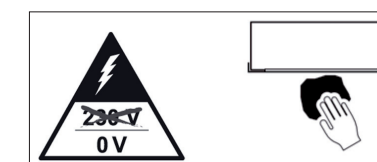
## OPOZORILA/GARANCIJA

- Aparat uporabljajte le za namene, za katere je bil narejen. Vsi drugi načini uporabe so nepravilni in nevarni.
- Poškodovan priključni kabel lahko zamenja le proizvajalec ali pooblaščen servis.
- Za menjavo svetlobnih diod in baterij ter za druga popravila se obrnite na pooblaščen servis - zahtevajte uporabo originalnih delov. Neupoštevanje tega navodila lahko ogrozi varnost naprave.

PL PARAMETRY TECHNICZNE			
Kod zamówienia	W	°K	lm
74030	6	3000	450
74031	6	4000	450
74032	10	3000	800
74033	10	4000	800
74034	15	3000	1100
74035	15	4000	1100
74036	20	3000	1400
74037	20	4000	1400

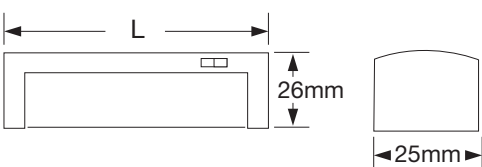
## OSTRZEŻENIA/GWARANCJA

- Niniejsze urządzenie należy wykorzystywać jedynie zgodnie z jego przeznaczeniem. Jakikolwiek inne użycie uznaje się za niewłaściwe i niebezpieczne.
- W razie uszkodzenia przewodu zasilającego, musi być on wymieniony przez producenta lub przez autoryzowany serwis techniczny.
- W celu ewentualnej wymiany diod, akumulatorów i wykonania innych napraw, zwrócić się do autoryzowanego centrum serwisowego żądając zastosowania oryginalnych części zamiennych. Niezastosowanie się do powyższego zalecenia może zmniejszać bezpieczeństwo użytkownika.

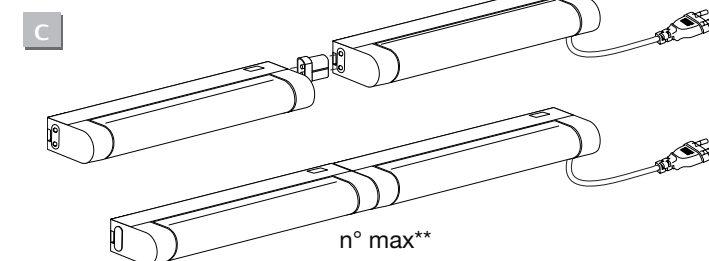
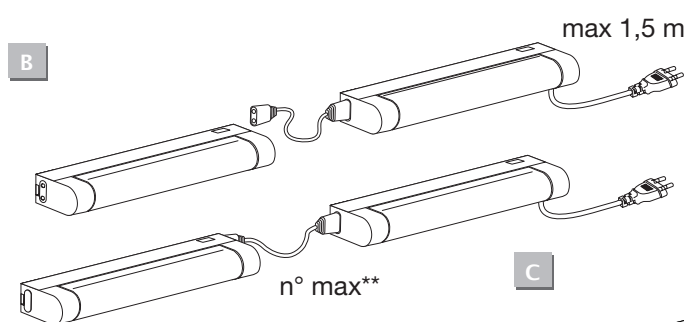


www.beghelli.com  
BEGHELLI S.p.A. - Via Mozzeghine 13, 15 - 40050 MONTEVEGLIO (BO)  
Tel. +39 051 9660411 - Fax +39 051 9660444 - N° Verde 800 626626

334-901.055 A



COD.	L (mm)	n° max**
74030 - 74031	300	20
74032 - 74033	600	18
74034 - 74035	900	13
74036 - 74037	1200	10



RU ТЕХНИЧЕСКИЕ ХАРАКТЕРИСТИКИ			
Код Заказа	W	°K	lm
74030	6	3000	450
74031	6	4000	450
74032	10	3000	800
74033	10	4000	800
74034	15	3000	1100
74035	15	4000	1100
74036	20	3000	1400
74037	20	4000	1400

## ПРЕДУПРЕЖДЕНИЯ/ГАРАНТИЯ

- Данный прибор предназначен только для запроецированного использования. Любое другое использование считается непредусмотренным и опасным.
- При повреждении питающего провода, он обязательно должен быть заменен изготовителем или же в уполномоченном техническом сервисном центре.
- Для замены светодиодов, аккумуляторов или выполнения других ремонтных работ необходимо обратиться в уполномоченный технический сервисный центр и запросить установку оригинальных запасных частей. Несоблюдение данного условия может подвергнуть риску безопасность прибора.

CZ TECHNICKÉ ÚDAJE			
Kód objednávky	W	°K	lm
74030	6	3000	450
74031	6	4000	450
74032	10	3000	800
74033	10	4000	800
74034	15	3000	1100
74035	15	4000	1100
74036	20	3000	1400
74037	20	4000	1400

## UPOZORNĚNÍ/ZÁRUKA

- Tento přístroj musí být používán pouze k účelu, k jakému byl zkonstruován. Každé jiné použití je třeba považovat za nesprávné a nebezpečné.
- Pokud se poškodí napájecí kabel, je nutné ho nechat vyměnit výrobcem nebo autorizovaným technickým servisem.
- V případě nutné výměny LED, baterie či jiných oprav je nutné se obrátit na autorizované centrum technické podpory a požádat o originální náhradní díly. V případě, že toto nebude respektováno, bezpečnost zařízení bude ohrožena.