

Top Save Energy Flood Beghelli

230V-50Hz



IP65

Beghelli

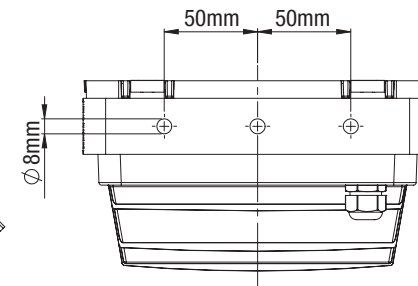
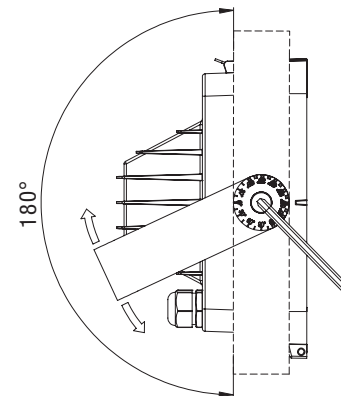
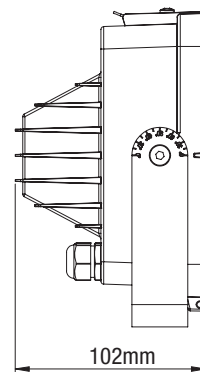
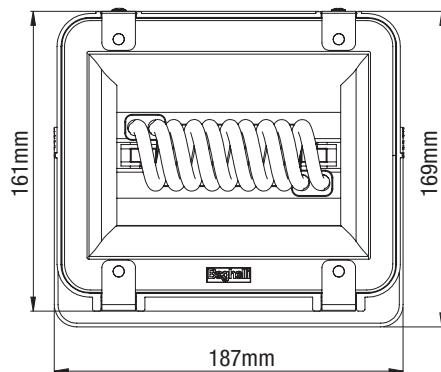
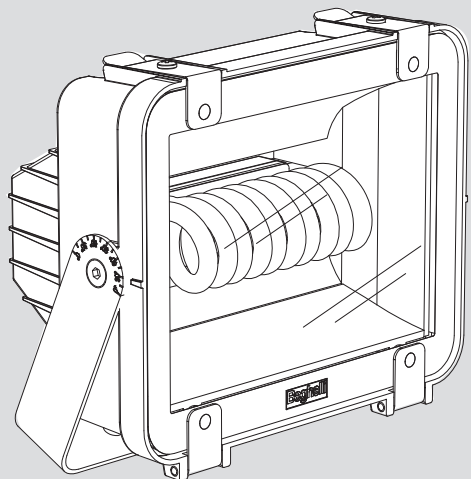


334.901.000

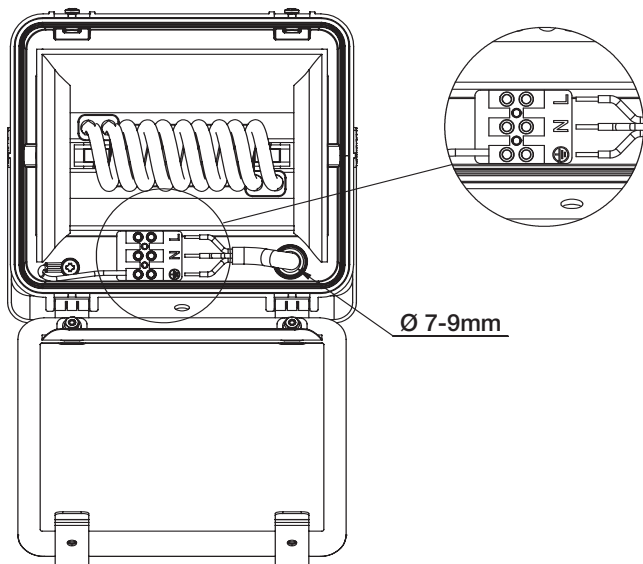
www.beghelli.com

BEGHELLI S.p.A. - Via Mozzeghine 13/15 - 40050 MONTEVEGLIO (BO) - Tel. +39 051 9660411 - Fax +39 051 9660444 - N° Verde 800 626626

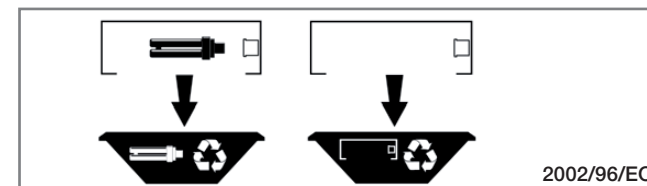
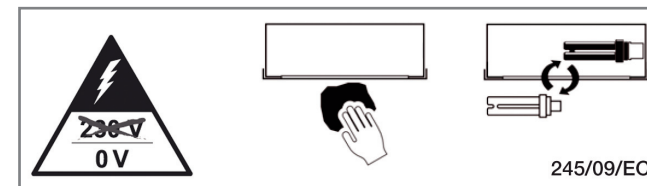
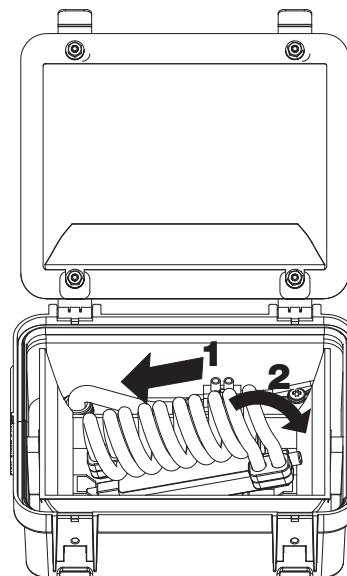
1



2



3



AVVERTENZE - GARANZIA

- Questo apparecchio dovrà essere destinato solo all'uso per il quale è stato costruito. Ogni altro uso è da considerarsi improprio e pericoloso.
- Prima di effettuare qualsiasi operazione di pulizia o di manutenzione, disinserire l'apparecchio dalla rete.
- Per eventuali riparazioni rivolgersi ad un centro di assistenza tecnica autorizzato e richiedere l'utilizzo di ricambi originali. Il mancato rispetto di quanto sopra può compromettere la sicurezza dell'apparecchio.

- **Avvertenza: l'apparecchio deve essere utilizzato solo con lampade tipo CLF 24W R7s.**
- Per le modalità di intervento in garanzia contattare il Numero Verde 800 995931 o il Rivenditore Autorizzato.

WARNINGS - GUARANTEE

- This unit must only be used for the purpose for which it was manufactured. Any other use is to be considered inappropriate and therefore dangerous.
- Disconnect the unit from the mains supply before carrying out cleaning or servicing.
- Contact an authorised customer service centre for the replacement of lamps, batteries, or any repairs, and insist on the use of genuine spare parts. Failure to comply with these instructions may compromise the safety of the unit.

- **Warning: the unit may be used only with CLF type lamps 24W R7s.**
- For details regarding warranty services, contact an authorized dealer.

WARNUNG - GARANTIE

- Diese Leuchte ist ausnahmslos für den beim Bau beabsichtigten Zweck zu benutzen. Jede andere Verwendung gilt als unsachgemäß und daher gefährlich.
- Vor jedem Reinigungs- oder Wartungseingriff Leuchte vom Stromnetz abschalten.
- Wenden Sie sich für eventuell erforderliche Reparaturen an ein zugelassenes technisches Servicecenter und verlangen Sie die Verwendung von Originalersatzteilen. Das Nichteinhalten vorstehender Bestimmungen kann die Gerätesicherheit gefährden.

- **Hinweis: Das Gerät darf nur mit Lampen vom Typ CLF 24W R7s benutzt werden.**
- Für die Vorgehensweise bei Garantieleistungen wenden Sie sich an den autorisierten Händler.

AVERTISSEMENTS - GARANTIE

- Cet appareil ne doit être utilisé que pour les fonctions pour lesquelles il a été construit. Toute autre utilisation doit être considérée comme impropre et donc dangereuse.
- Avant d'effectuer toute opération de nettoyage ou d'entretien, débrancher l'appareil du secteur.
- Pour les réparations éventuelles, s'adresser à un service d'assistance technique autorisé à demander des pièces de rechange originales. L'inobservation de cette clause peut compromettre la sécurité de l'appareil.

- **Attention: l'appareil doit être utilisé exclusivement avec des ampoules de type CLF 24W R7s.**
- Pour les modalités d'intervention sous garantie, prendre contact avec le revendeur agréé.

ADVERTENCIAS - GARANTÍA

- Este aparato deberá utilizarse para el uso previsto. Cualquier otro uso se considera impropio y peligroso.
- Antes de realizar cualquier operación de limpieza o mantenimiento hay que desconectar el aparato.
- Para efectuar reparaciones dirigirse a un centro de asistencia técnica autorizado y pedir que se empleen piezas originales. De lo contrario se puede comprometer la seguridad del aparato.
- **Advertencia: utilizar el aparato sólo con lámparas de tipo CLF 24W R7s.**

- Respecto de las modalidades de intervención en garantía, sírvase contactar con el revendedor autorizado.

ADVERTÊNCIAS - GARANTIA

- Este aparelho deverá ser destinado unicamente ao uso para o qual foi construído. Qualquer outro uso deve ser considerado inadequado e por isso perigoso.
- Antes de efectuar qualquer operação de limpeza ou de manutenção, desligar o aparelho da rede eléctrica.
- Para eventuais reparações, dirija-se a um centro de assistência técnica autorizado, e peça a utilização de peças sobresselentes originais. O falhado respeito de quanto acima mencionado pode comprometer a segurança do aparelho.

- **Aviso: o aparelho deve ser usado somente com lâmpadas do tipo CLF 24W R7s.**
- Acerca das modalidades das intervenções na garantia, contacte um Revendedor Autorizado.

WAARSCHUWINGEN - GARANTIE

- Dit apparaat mag alleen worden gebruikt voor het doel waarvoor het is gemaakt. Elk ander gebruik dient als oneigenlijk, en dus als gevaarlijk te worden beschouwd.
- Alvorens het apparaat schoon te maken of te onderhouden, moet het worden afgekoppeld van het elektriciteitsnet.
- Voor een eventuele herstelling dient u zich te wenden tot een erkend technisch servicecentrum, en het gebruik van originele vervangingsonderdelen te eisen. Veronachtzaming van deze voorschriften kan de veiligheid van het apparaat in het geding brengen.

- **Waarschuwing: het apparaat dient uitsluitend gebruikt te worden met lampen van het type CLF 24W R7s.**
- Voor de wijze van handelen tijdens de garantieperiode dient u contact op te nemen met de Bevoegde Verkooper.

ADVARSLER - GARANTI

- Dette apparat må udelukkende anvendes til det formål, det er beregnet til. Enhver anden brug regnes for ukorrekt og dermed farlig.
- Før der foretages nogen form for rengøring eller vedligeholdelse, skal strømmen afbrydes.
- I forbindelse med eventuelle reparationer skal man henvende sig til et autoriseret reparationsværksted og bede om, at der bruges originale reservedele. Manglende overholdelse heraf kan medføre en forringelse af apparatets sikkerhed.

- **Advarsel: apparatet må kun bruges med pærer af typen CLF 24WR7s.**
- For indgreb omfattet af garantien, bedes der rettes henvendelse til den autoriserede forhandler.

WARNINGAR - GARANTI

- Denna apparat skall endast användas för avsett bruk. Allt annat bruk betraktas som felaktigt bruk och är därför att anse som farligt.
- Innan underhållsarbete eller rengöring påbörjas skall apparatens kontakt tas ut ur det strömförsörjande nätet.
- Vid eventuella reparationer vänd er till ett godkänt Service-Center och kräv originaldelar. Om detta inte sker kan apparatens säkerhet äventyras.

- **Observera: apparaten får endast användas med lampor av typen CLF 24W R7s.**
- Kontakta auktoriserad återförsäljare för tillvägagångssätt vid ingrepp som omfattas av garantin.

MERKNADER - GARANTI

- Denne armaturen må kun brukes til det formålet den er beregnet for. Enhver annen bruk regnes som ukorrekt og dermed farlig.
- Før det foretas noen form for rengjøring eller vedlikehold, skal armaturen frakobles strømmen.
- I forbindelse med eventuelle reparasjoner, må man henvende seg til et autorisert servicesenter og be om at det brukes originale reservedeler. Manglende overholdelse av denne regelen kan føre til at armaturens sikkerhet reduseres.

- **Advarsel: apparatet bør kun brukes med lamper av typen CLF 24W R7s.**
- Ved inngrep når garantien er gjeldende, kontakt Autorisert Forhandler.